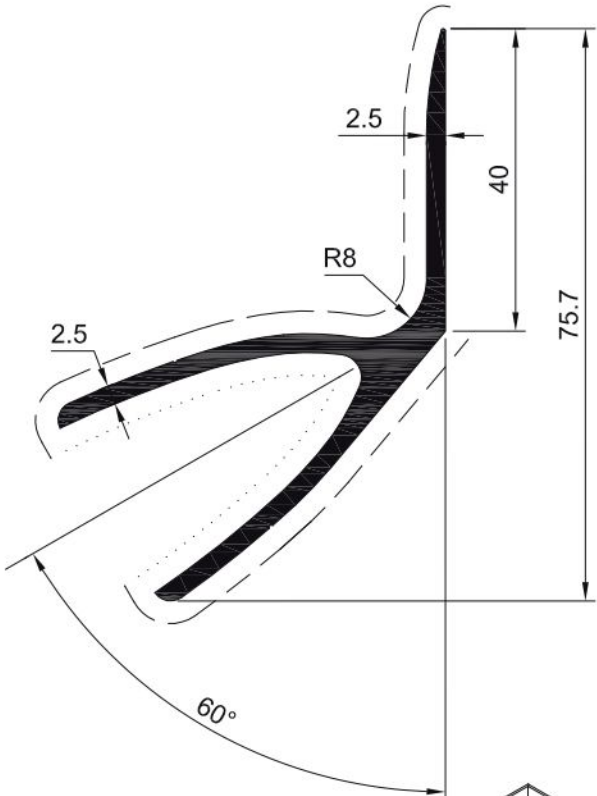
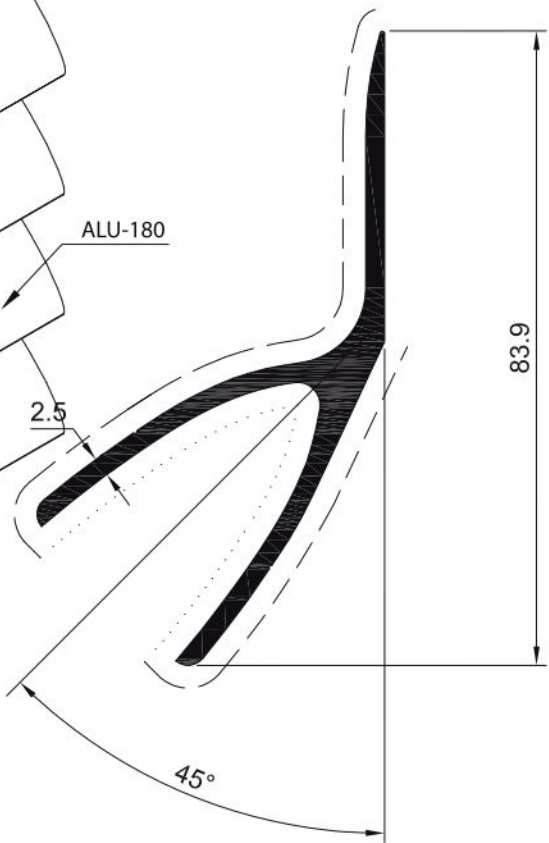
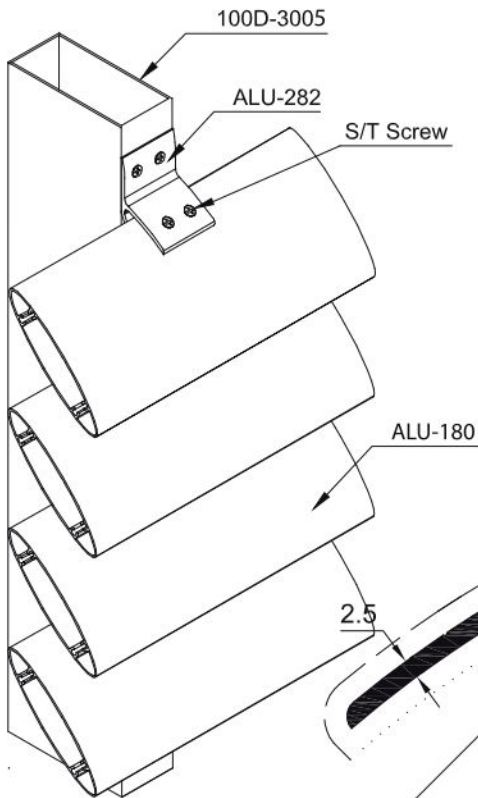
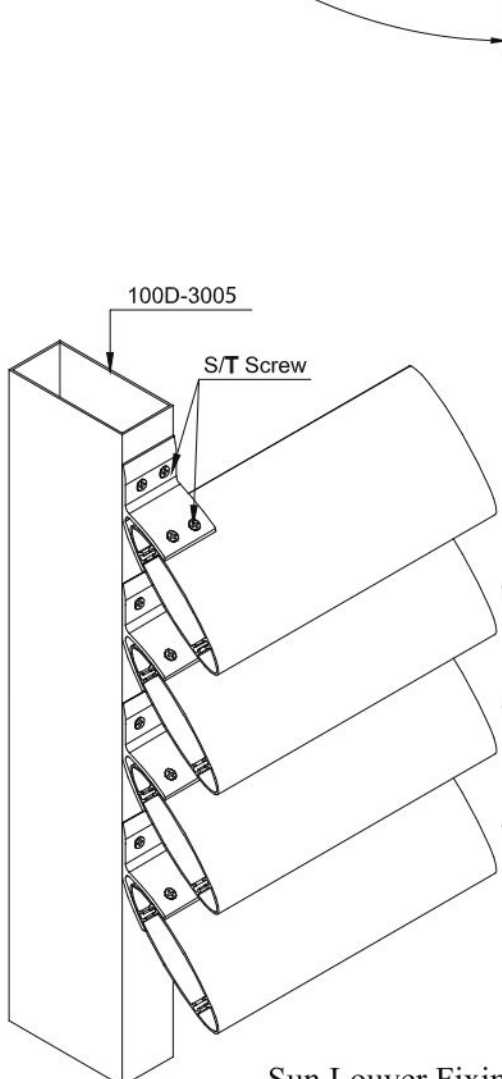


Sun Louver



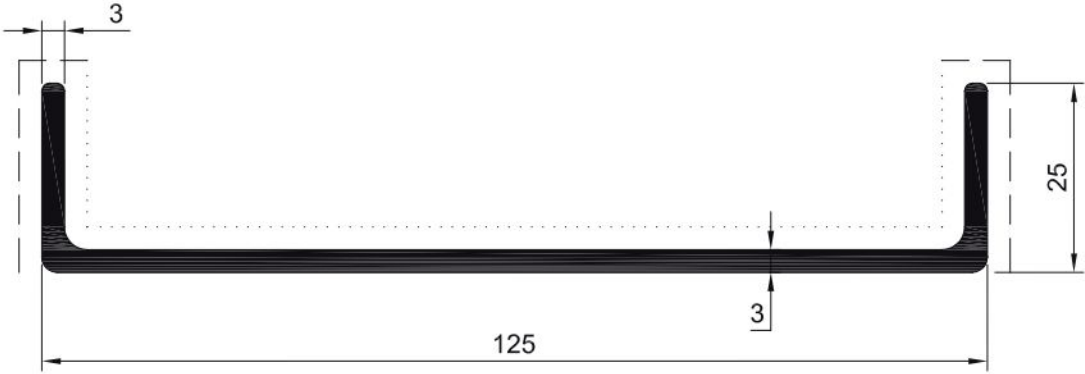
SECTION NO. - ALU - 282
EST. WEIGHT - 0.996 KG./M.



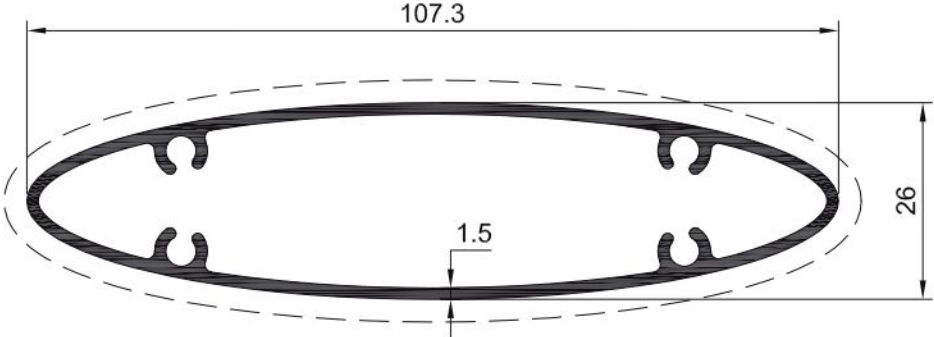
SECTION NO. - ALU - 373
EST. WEIGHT - 0.996 KG./M.

Sun Louver Fixing Details

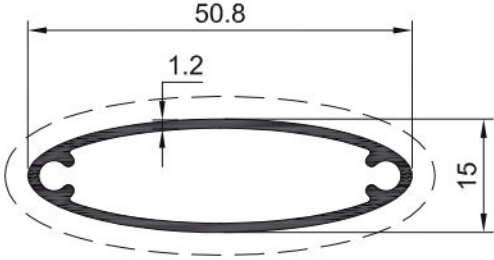
Sun Louver



SECTION NO. - ALU - 181
EST. WEIGHT - 1.372 KG./M.



SECTION NO. - ALU - 180
EST. WEIGHT - 1.087 KG./M.



SECTION NO. - DG - 07
EST. WEIGHT - 0.388 KG./M.

